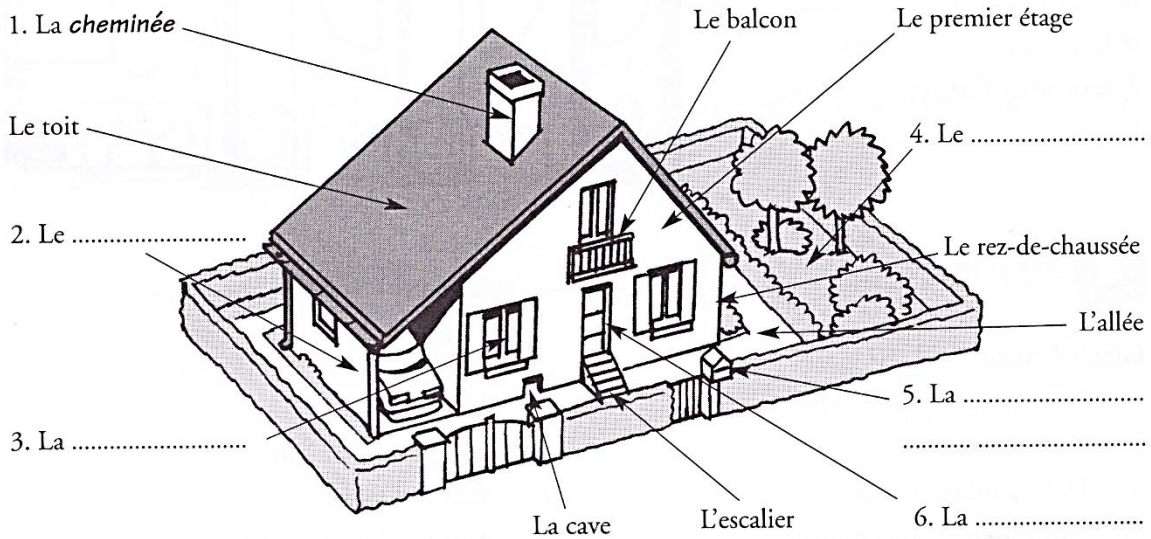


LE LOGEMENT

A LE LOGEMENT : L'EXTÉRIEUR ET L'INTÉRIEUR

1 Écrivez les mots soulignés sur le dessin.



La cheminée est sur le toit.

Il y a une fenêtre au-dessus de la cave.

On entre dans la maison par la porte. Autour de la maison, il y a un jardin.

La voiture est dans le garage. La boîte aux lettres est devant la maison.

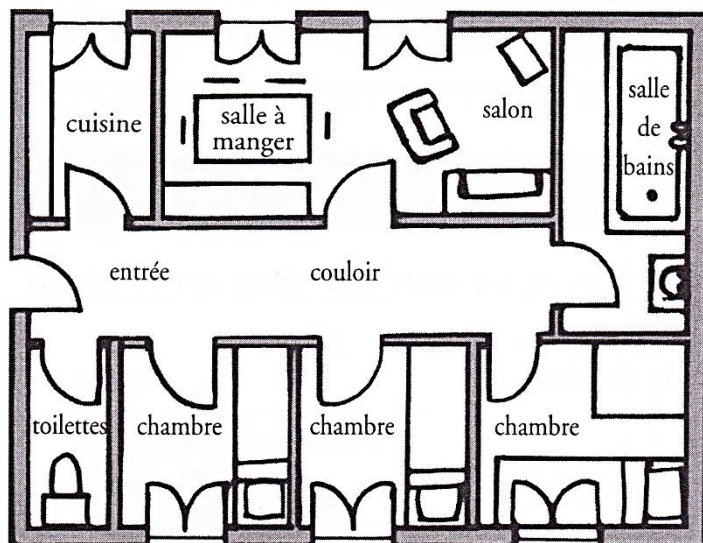
3 Complétez le texte.

Notre appartement a cinq pièces (1) et se compose ainsi.

Quand on entre, à droite, il y a les (2) et trois (3).

Au bout du (4), la (5). En face des chambres, la (6) et le (7).

À gauche de l'entrée, on trouve la (8).



4 Associez.

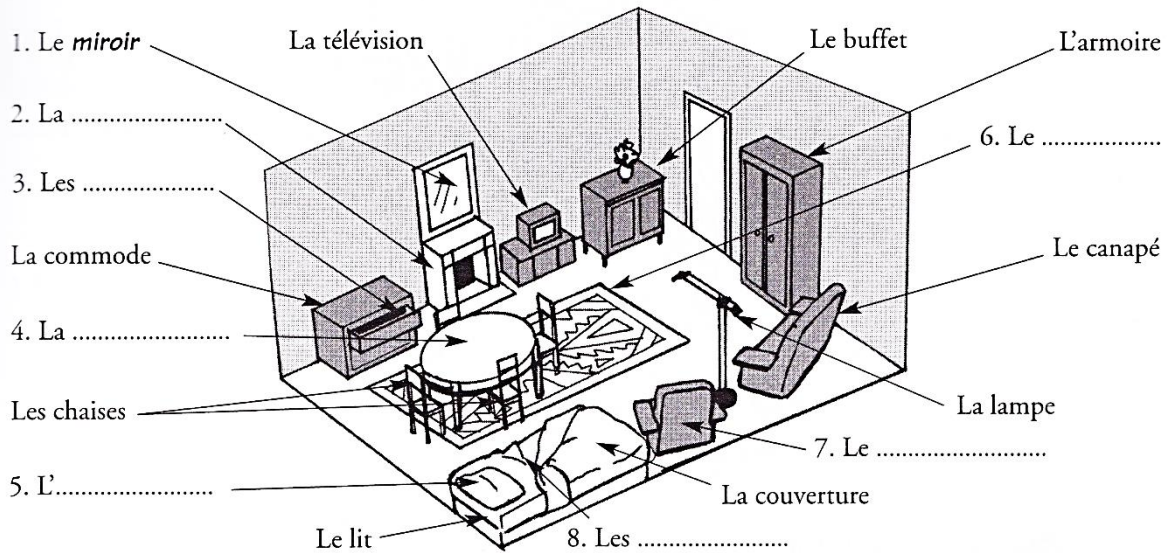
Généralement,

- | | |
|--|----------------------------|
| 1. Nous préparons nos repas | a. dans la chambre. |
| 2. Nous dormons | b. dans la salle de bains. |
| 3. Nous gardons le vin | c. dans la cuisine. |
| 4. Nous prenons une douche | d. dans la salle à manger. |
| 5. Nous prenons les repas avec nos invités | e. dans le salon. |
| 6. Nous recevons nos amis | f. dans la cave. |

1.	2.	3.	4.	5.	6.
c					

B LES MEUBLES ET LES OBJETS

12 Écrivez les mots soulignés sur le dessin.



Sur le lit, il y a un oreiller, deux draps et une couverture.

Au centre de la pièce, on voit une table ronde et quatre chaises, sur un tapis.

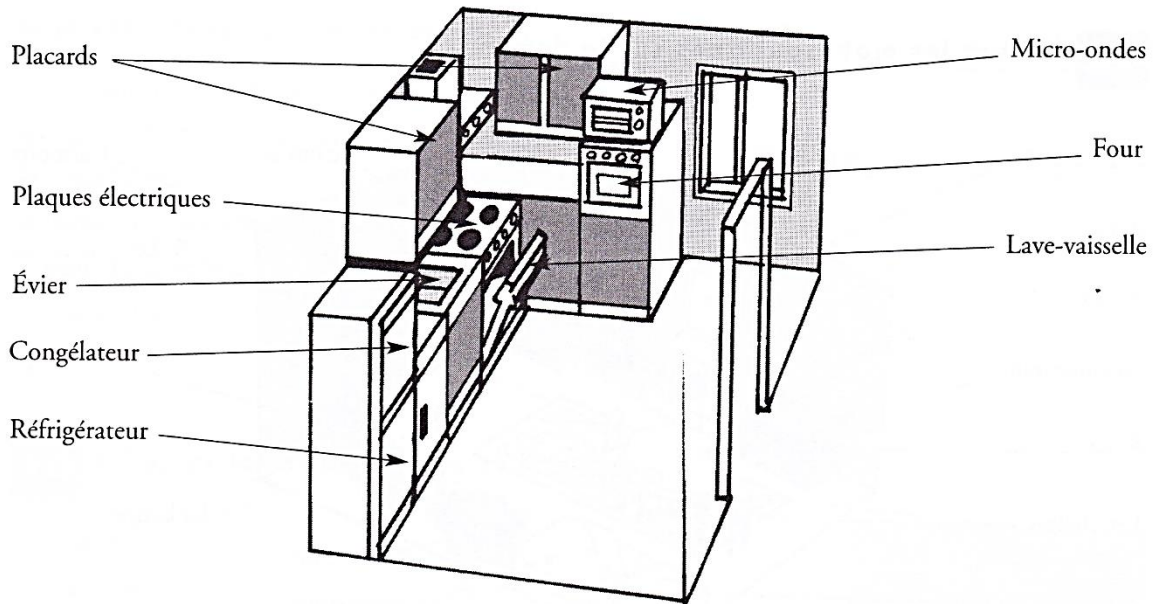
La cheminée est à côté de la télévision.

Le canapé et la lampe sont dans un coin de la pièce entre l'armoire et le fautuil.

La commode a deux tiroirs.

Il y a un grand miroir au-dessus de la cheminée.

14 Complétez les phrases.



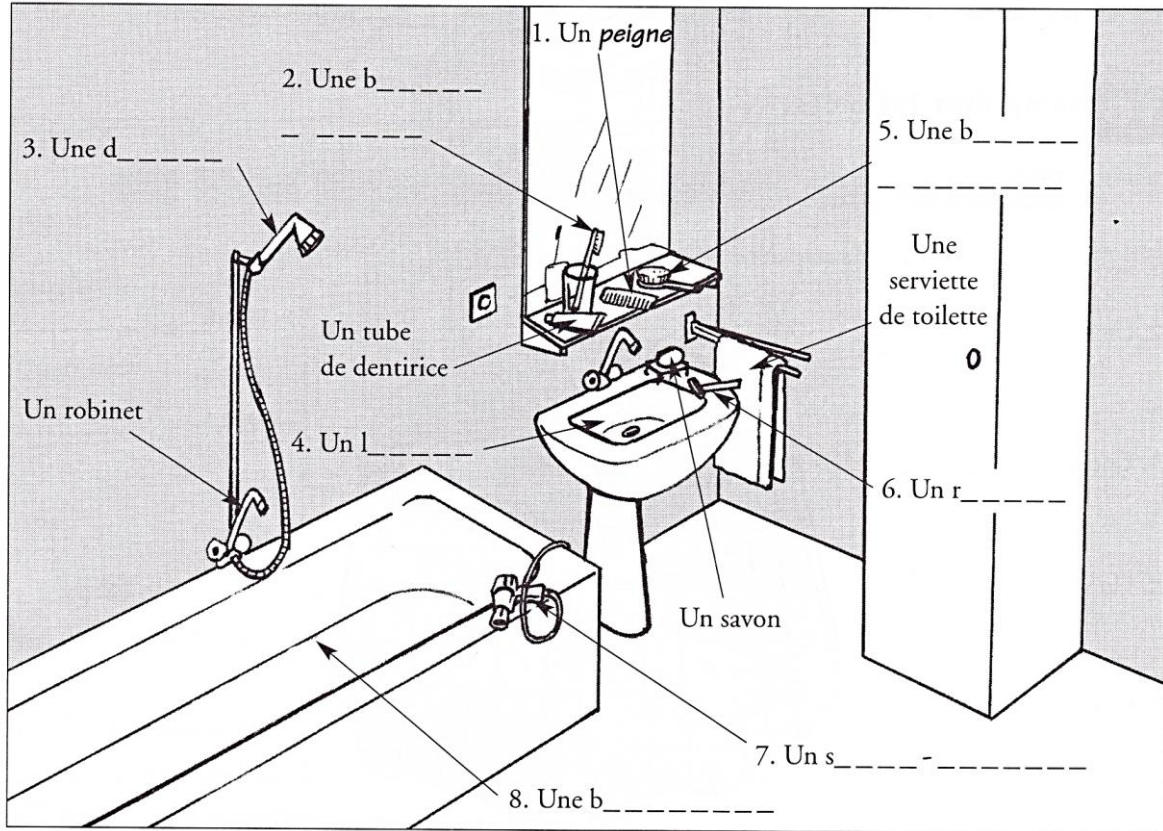
1. Le **four** est à côté de la fenêtre.
2. Au-dessus, il y a le
3. Les sont juste à gauche du four.
4. Au-dessous, se trouve le
5. À l'extrême gauche, il y a le avec, au-dessus, un
6. Entre les plaques électriques et le réfrigérateur, on a l'.....
7. Au-dessus et au-dessous, il y a des

15 Cochez la réponse correcte.

1. Je veux de l'eau fraîche, je la mets dans...
 le placard le four le réfrigérateur
2. On lave la salade dans...
 le lave-vaisselle l'évier le congélateur
3. La glace se garde bien dans...
 le congélateur le micro-ondes le placard
4. Vous cherchez les spaghettis ? Regardez dans...
 l'évier le placard le lave-vaisselle

18 Complétez les mots.

baignoire lavabo douche brosse à cheveux brosse à dents rasoir sèche-cheveux ~~peigne~~



19 Complétez les phrases.

rasoir brosse à dents baignoire douche tube de dentifrice
serviette de toilette robinet ~~savon~~

1. Comment veux-tu que je me lave ? Il n'y a plus de *savon* !
2. Ferme le, il y a assez d'eau !
3. La est pleine, prends ton bain.
4. Ça fait une heure que tu es sous la ! J'attends !
5. Zut ! Mon est en panne ! Je ne peux pas aller travailler avec une barbe comme ça !
6. Qui a laissé la par terre ?
7. Qui est-ce qui a encore utilisé ma ? C'est personnel !
8. N'oublie pas d'acheter aussi un